

XL³ 125

Распределительные щитки на 18 модулей



4 016 49



4 016 57

IP 40 - IK 09 с дверью
IP 30 - IK 08 без двери
Класс II

Стойкость к воздействию огня до 650 °С.
Соответствуют стандартам МЭК 61439-3.
Поставляются с шинами N+PE
Номинальный ток: 63 А (18 мод.), 90 А (36 мод.), 125 А (54 и 72 мод.)



x 2



x 4

4 018 45



x 4

4 018 56



4 018 51



4 018 44



4 018 50

Упак.	Кат. №	Щитки на 18 модулей																									
		Белый цвет RAL 9003. Возможность установки шасси/щитка в перевернутом положении. Реверсивная дверь. Комплект поставки: - рама съемно-поворотная (оснащена рейками); - рейки на 2 положения (для установки модульного оборудования или выключателя DPX ³ 125). Монтажные рейки снимаются по отдельности без использования инструмента; - кабельные вводы (сверху и снизу), демонтируемые без инструмента; - лицевые панели по 1 шт. на каждый ряд; - шина N+PE (демонтируются без инструмента); - лист с самоклеющимися этикетками для идентификации цепей (для маркировки модулей). - суппорт для монтажа изделий серии Mosaic Расстояние между центральными осями реек 150 мм Могут быть оснащены перфорированными монтажными платами и сплошными лицевыми панелями для установки устройств, не монтируемого на рейку (относится только к 2, 3 и 4-рядным щиткам).																									
		Щитки с белой дверью																									
		<table border="1"> <thead> <tr> <th>Кол-во рядов</th> <th>Кол-во модулей</th> <th>Высота, мм</th> <th>Ширина, мм</th> <th>Глубина, мм</th> </tr> </thead> <tbody> <tr> <td>1</td> <td>18</td> <td>300</td> <td>450</td> <td>128</td> </tr> <tr> <td>1</td> <td>36</td> <td>450</td> <td>450</td> <td>128</td> </tr> <tr> <td>1</td> <td>54</td> <td>600</td> <td>450</td> <td>128</td> </tr> <tr> <td>1</td> <td>72</td> <td>750</td> <td>450</td> <td>128</td> </tr> </tbody> </table>	Кол-во рядов	Кол-во модулей	Высота, мм	Ширина, мм	Глубина, мм	1	18	300	450	128	1	36	450	450	128	1	54	600	450	128	1	72	750	450	128
Кол-во рядов	Кол-во модулей	Высота, мм	Ширина, мм	Глубина, мм																							
1	18	300	450	128																							
1	36	450	450	128																							
1	54	600	450	128																							
1	72	750	450	128																							
1	4 016 46																										
1	4 016 47																										
1	4 016 48																										
1	4 016 49																										

Упак.	Кат. №	Щитки с прозрачной дверью																									
		<table border="1"> <thead> <tr> <th>Кол-во рядов</th> <th>Кол-во модулей</th> <th>Высота, мм</th> <th>Ширина, мм</th> <th>Глубина, мм</th> </tr> </thead> <tbody> <tr> <td>1</td> <td>18</td> <td>300</td> <td>450</td> <td>128</td> </tr> <tr> <td>1</td> <td>36</td> <td>450</td> <td>450</td> <td>128</td> </tr> <tr> <td>1</td> <td>54</td> <td>600</td> <td>450</td> <td>128</td> </tr> <tr> <td>1</td> <td>72</td> <td>750</td> <td>450</td> <td>128</td> </tr> </tbody> </table>	Кол-во рядов	Кол-во модулей	Высота, мм	Ширина, мм	Глубина, мм	1	18	300	450	128	1	36	450	450	128	1	54	600	450	128	1	72	750	450	128
Кол-во рядов	Кол-во модулей	Высота, мм	Ширина, мм	Глубина, мм																							
1	18	300	450	128																							
1	36	450	450	128																							
1	54	600	450	128																							
1	72	750	450	128																							
1	4 016 56																										
1	4 016 57																										
1	4 016 58																										
1	4 016 59																										

Упак.	Кат. №	Аксессуары
2	4 018 51	Замок Для установки в двери, комплектуется ключом № 850
2	4 018 45	Комплект для объединения щитков Для вертикального или горизонтального объединения 2 щитков XL ³ 125
1	4 018 56	Петли для навесного монтажа Комплект из 4 петель для крепления снаружи щитка без предварительного выполнения отверстий
2	4 018 44	Карман для документации Самоклеющийся карман для хранения документации внутри щитка
2	4 018 55	Сплошная лицевая панель на 18 модулей Для 2, 3 или 4-рядных щитков XL ³ 125 Позволяет устанавливать устройства, не монтируемые на рейку (блок управления и сигнализации)
1	4 018 53	Перфорированная плата Может использоваться вместо монтажной рейки для установки не монтируемых на рейку устройств. Высота 150 мм
5	4 018 50	Суппорт для монтажа изделий серии Mosaic Обеспечивает крепление устройств на 2 модуля на боковых стенках
5	4 018 57	Суппорт для шин Комплект из двух суппортов для однорядных щитков

XL³ 125

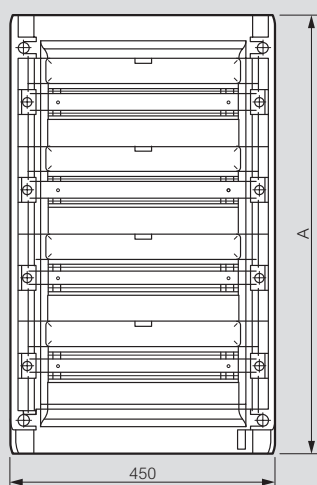
распределительные щитки, 18 модулей на 1 рейку

■ Таблица комплектности

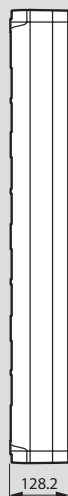
Кат. №	Число модулей	Шина РЕ	Шина N	Заглушка пластрона	Этикетки	Вертикальные держатели кабелей
4 016 46/56	1 x 18	1 x 25 ² + 16 x 16 ²	2 x (8 x 16 ²)	5М	+	
4 016 47/57	2 x 18	1 x 25 ² + 21 x 16 ²	3 x (8 x 16 ²)	2 x 5М	+	+
4 016 48/58	3 x 18	1 x 25 ² + 26 x 16 ²	4 x (8 x 16 ²)	3 x 5М	+	+
4 016 49/59	4 x 18	1 x 25 ² + 34 x 16 ²	5 x (8 x 16 ²)	3 x 5М	+	+

■ Размеры

Вид спереди



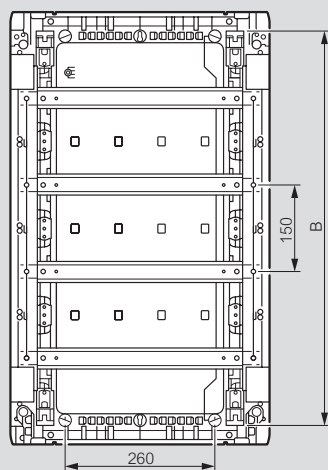
Вид сбоку, без двери



Вид сбоку, с дверью

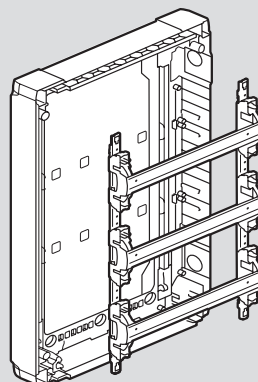


Расстояния между точками крепления, расстояния между монтажными рейками

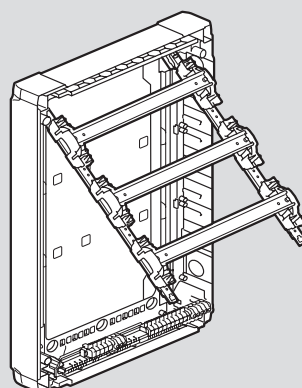
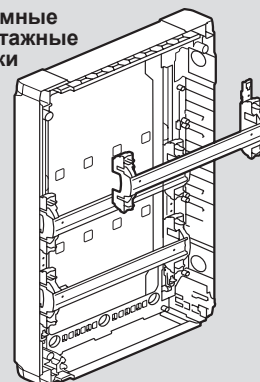


Кат. № щитка	A (мм)	B (мм)
4 016 46/56	300	250
4 016 47/57	450	365
4 016 48/58	600	515
4 016 49/59	750	665

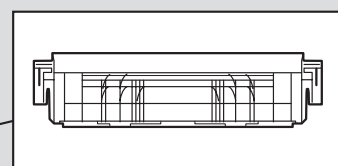
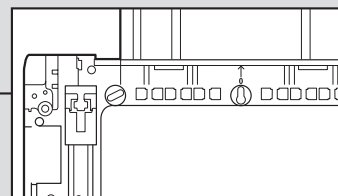
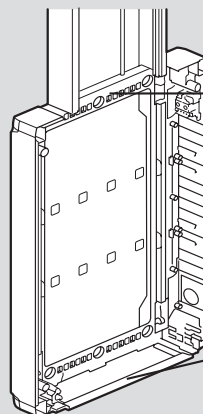
■ Съемно-поворотная рама



Съемные монтажные рейки



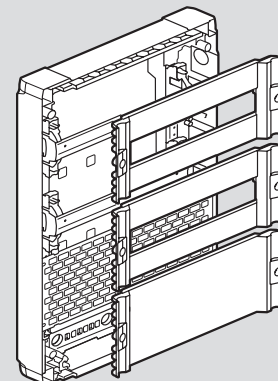
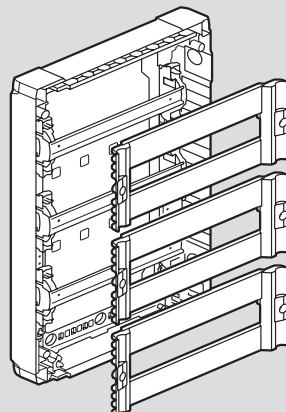
■ Кабельные вводы, съемные



Преднарезанный ввод кабеля для кабельных лотков любого размера

■ Съемные лицевые панели

Сплошная лицевая панель используется совместно с перфорированной платой



Распределительные щитки скрытого монтажа Practibox³

от 8 до 72 модулей



4 017 09 4 017 08 4 017 07 4 017 06 4 017 19 4 017 18 4 017 17 4 017 16 0 019 66

Технические характеристики стр. 408

Класс II
IP 40 - IK 07 с дверью
Самозатухание: стойкость к воздействию проволокой, нагретой до 850 °С
Соответствуют требованиям МЭК 60670-24 и МЭК 62208. В собранном виде соответствуют МЭК 61439-3

Упак.	Кат. №	Распределительные щитки скрытого монтажа				
		Щиток для установки в кладке или сухих перегородках (с монтажным комплектом Кат. № 4 017 24) В комплект поставки входят: - съемное шасси с установленными рейками - дверца, перенавешиваемая для открывания влево и вправо (дверца + лицевая панель для 1-рядных щитков) - съемные лицевые панели для каждого ряда (для 2, 3 и 4-рядных щитков) - клеммники IP 2X с винтовыми зажимами - заглушки (шириной 5 модулей, разделяются с шагом 1 или 1/2 модуля, для 2-х, 3-х и 4-рядных щитков) Расстояние между рейками по высоте: 150 мм Угол открытия двери: 180° Могут оборудоваться замком с ключом n° 850 Кат. № 0 019 66				
		С прозрачной дверцей				
		Кол-во рядов	Кол-во модулей	Высота (мм)	Ширина (мм)	Глубина щитка (мм)
1	4 017 01	1	8	186	232	80
1	4 017 02	1	12	222	304	80
1	4 017 06	1	18	234	422	85
1	4 017 03	2	24	372	304	85
1	4 017 04	3	36	522	304	85
1	4 017 07	2	36	442	422	85
1	4 017 08	3	54	592	422	91
1	4 017 09	4	72	742	422	91
		С белой дверцей RAL 9003				
1	4 017 11	1	8	186	232	80
1	4 017 12	1	12	222	304	80
1	4 017 16	1	18	234	422	85
1	4 017 13	2	24	372	304	85
1	4 017 14	3	36	522	304	85
1	4 017 17	2	36	442	422	85
1	4 017 18	3	54	592	422	91
1	4 017 19	4	72	742	422	91

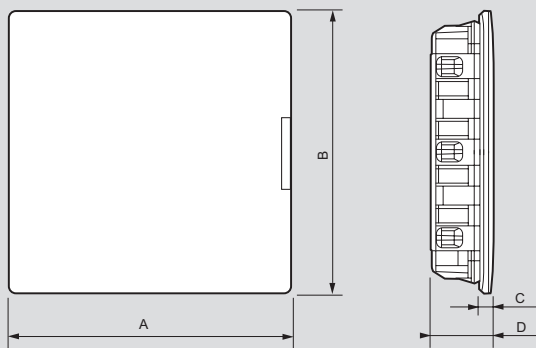
Упак.	Кат. №	Аксессуары
1	4 017 23	Комплект для объединения щитков по вертикали или горизонтали Для объединения 2 щитков, установленных в кладке
1	4 017 24	Комплект для монтажа в сухих перегородках Для монтажа щитков Practibox ³ в сухих перегородках
1	4 017 22	Горизонтальная перегородка Для 2-х, 3-х и 4-рядных щитков
1	4 017 25	Сплошная лицевая панель Для 2-х, 3-х и 4-рядных щитков Позволяет устанавливать немодульное оборудование, такое как устройства контроля и сигнализации
1	4 017 26	Перфорированные монтажные панели Используются вместо одной из реек , служат для установки немодульного оборудования Для 2-х, 3-х и 4-рядных щитков Высота 150 мм
1	4 017 27	Плоская шина 12 x 2 см для клеммников IP 2X Для 2-х, 3-х и 4-рядных щитков Позволяет устанавливать дополнительные клеммники IP 2X
1	0 019 66	Замок Устанавливается на белые или прозрачные дверцы Поставляется с ключом n° 850
20	0 016 60	Заглушки Белый цвет RAL 9003 Отрезаются с шагом 1 или 1/2 модуля 5 модулей
10	0 016 62	13 модулей
10	0 016 64	18 модулей

Кат №, выделенные красным: Новая продукция

Распределительные щитки скрытого монтажа Practibox³

от 8 до 72 модулей

■ Размеры



Кат. №	Размеры (мм)			
	A	B	C	D
4 017 01/11/51/61	286	208	20	100
4 017 02/12/52/62	359	246	20	100
4 017 03/13/53/63	359	396	20	105
4 017 04/14/54/64	359	546	20	105
4 017 06/16/56/66	493	288	20	105
4 017 07/17/57/67	493	496	20	105
4 017 08/18/58/68	493	650	20	111
4 017 09/19/59/69	493	800	20	111

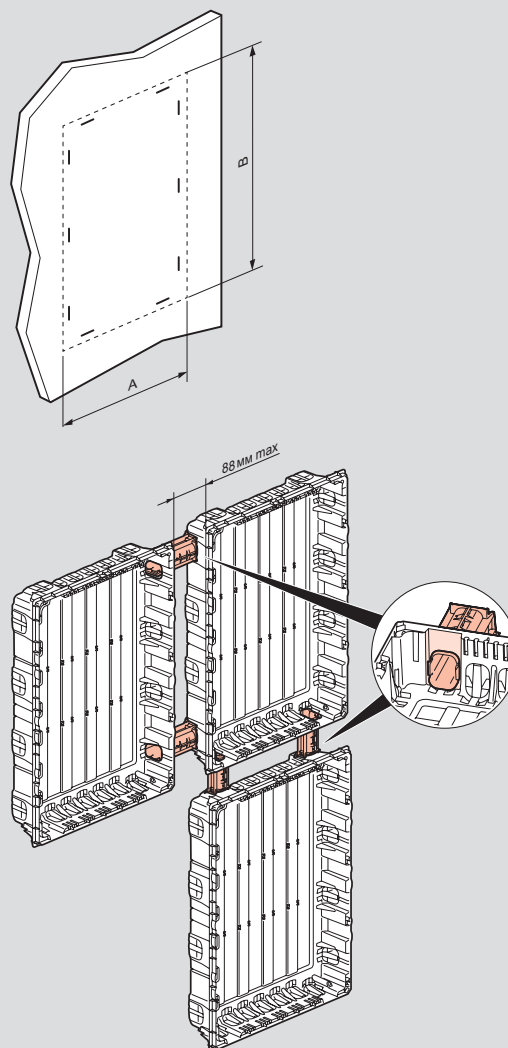
■ Количество подключений к клеммникам заземления и нейтрали, поставляемых в комплекте со щитком

Щиток Кат. №	Клеммники нейтрали с винтовыми зажимами		Клеммники заземления с винтовыми зажимами	
	1.5 - 16 mm ²	6 - 25 mm ²	1.5 - 16 mm ²	6 - 25 mm ²
4 017 01/11	-	-	8	-
4 017 02/12	-	-	12	1
4 017 03/13	-	-	16	1
4 017 04/14	-	-	21	1
4 017 06/16	-	-	12	1
4 017 07/17	-	-	16	1
4 017 08/18	-	-	21	1
4 017 09/19	-	-	33	2
4 017 51/61	8	-	8	-
4 017 52/62	8	-	12	1
4 017 53/63	2 x 8	-	16	1
4 017 54/64	3 x 8	-	21	1
4 017 56/66	12	1	12	1
4 017 57/67	2 x 8	-	16	1
4 017 58/68	3 x 8	-	21	1
4 017 59/69	4 x 8	-	33	2

1 : 4 модуля, установлена на лицевой панели

■ Размер монтажного выреза в сухой перегородке или кладке

Для монтажа в сухие перегородки используйте комплект скрытого монтажа Кат. № 4 017 24



Объединение щитков с помощью комплекта 4 017 23

Кат. №	Размеры для установки в сухих перегородках (мм)		Размеры для установки в кладке (мм)	
	A	B	A	B
4 017 01/11/51/61	233	187	> 233	> 187
4 017 02/12/52/62	305	223	> 305	> 223
4 017 03/13/53/63	305	373	> 305	> 373
4 017 04/14/54/64	305	523	> 305	> 523
4 017 06/16/56/66	437	249	> 437	> 249
4 017 07/17/57/67	437	454	> 437	> 454
4 017 08/18/58/68	437	607	> 437	> 607
4 017 09/19/59/69	437	757	> 437	> 757

■ Количество заглушек, поставляемых в комплекте со щитком

Щиток Кат. №	Кол-во заглушек 5 модулей
4 017 01/11/51/61	-
4 017 02/12/52/62	1
4 017 03/13/53/63	1
4 017 04/14/54/64	2
4 017 06/16/56/66	1
4 017 07/17/57/67	2
4 017 08/18/58/68	2
4 017 09/19/59/69	2

1 : 4 модуля, установлена на лицевой панели

Nedbox

накладные распределительные щиты от 8 до 48 модулей



6 012 35

6 012 46

6 012 37

Nedbox

аксессуары



6 012 48

6 012 49

IP 40 (с дверью) IP 30 (без двери)
 IK 07 (с дверью) IK 05 (без двери)
 Класс II 0 - Белый RAL 9010
 Соответствуют МЭК 61439-3
 Самозатухание до 650° C
 Материал - полистирол
 Клеммные блоки N + PE
 Съёмные шасси для монтажа оборудования
 Номинальный ток 63 А

Упак. Кат. № Щиты с белой дверью

1	6 012 35	1 рейка 8 модулей
1	6 012 36	1 рейка x 12 (+1) модулей
1	6 012 37	2 рейки x 12 (+1) модулей
1	6 012 38	3 рейки x 12 (+1) модулей
1	6 012 39	4 рейки x 12 (+1) модулей

Щиты с прозрачной дверью

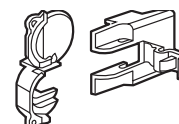
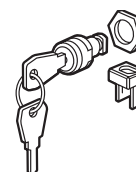
1	6 012 45	1 рейка 8 модулей
1	6 012 46	1 рейка x 12 (+1) модулей
1	6 012 47	2 рейки x 12 (+1) модулей
1	6 012 48	3 рейки x 12 (+1) модулей
1	6 012 49	4 рейки x 12 (+1) модулей

Щиты с металлической дверью

1	6 012 56	1 рейка 12 (+1) модулей
1	6 012 57	2 рейки 12 (+1) модулей
1	6 012 58	3 рейки 12 (+1) модулей
1	6 012 59	4 рейки 12 (+1) модулей

Упак. Кат. № Аксессуары

1	0 014 91	Замок
10	0 048 30	Клеммный блок PE 4x16 мм ²
10	0 048 40	Клеммный блок N 4x16 мм ²
10	0 048 50	Фазный клеммный блок 4x16 мм ²
20	0 016 60	Заглушка (5 модулей)
1	0 013 89	Набор для опломбирования



Клеммные блоки N+PE

Щиток p x m	Количество клемм и их сечение	
	N	PE
Nedbox 1 x 8	4 x 16 мм ² + 4 x 10 мм ²	4 x 16 мм ² + 4 x 10 мм ²
Nedbox 1 x 12	2 x (3 x 16 мм ² + 3 x 10 мм ²)	6 x 16 мм ² + 6 x 10 мм ²
Nedbox 2 x 12	3 x (4 x 16 мм ² + 4 x 10 мм ²)	11 x 16 мм ² + 11 x 10 мм ²
Nedbox 3 x 12	4 x (4 x 16 мм ² + 4 x 10 мм ²)	15 x 16 мм ² + 15 x 10 мм ²
Nedbox 4 x 12	5 x (4 x 16 мм ² + 4 x 10 мм ²)	19 x 16 мм ² + 19 x 10 мм ²